

JBL® CS7 SERIES

car audio speaker
 car-audio lautsprecher
 haut-parleur pour voiture
 altavoz de audio para auto-
 móvil
 audioluidspreker voor in de
 auto
 diffusore audio per auto-
 mobile
 bilhögtalare
 bilhöjtaler
 autokaiutin
 カーオーディオ・スピーカー
 车载扬声器
 автомобильный
 громкоговоритель
 głośnik samochodowy
 coluna de som para automó-
 vel
 车用音響喇叭
 araç hoparlörü



INSTALLATION MANUAL
EINBAUANLEITUNG
GUIDE D'INSTALLATION
MANUAL DE INSTALACIÓN
MONTAGEHANDLEIDING
INSTALLAZIONE MANUALE
INSTALLATIONS MANUAL
INSTALLATIONSVEJLEDNING
ASENNUSOHJE
取付説明書
安裝手冊
РУКОВОДСТВО ПО
УСТАНОВКЕ
PODRĘCZNIK INSTALACJI
MANUAL DE INSTALAÇÃO
安裝手冊
KURULUM KILAVUZU

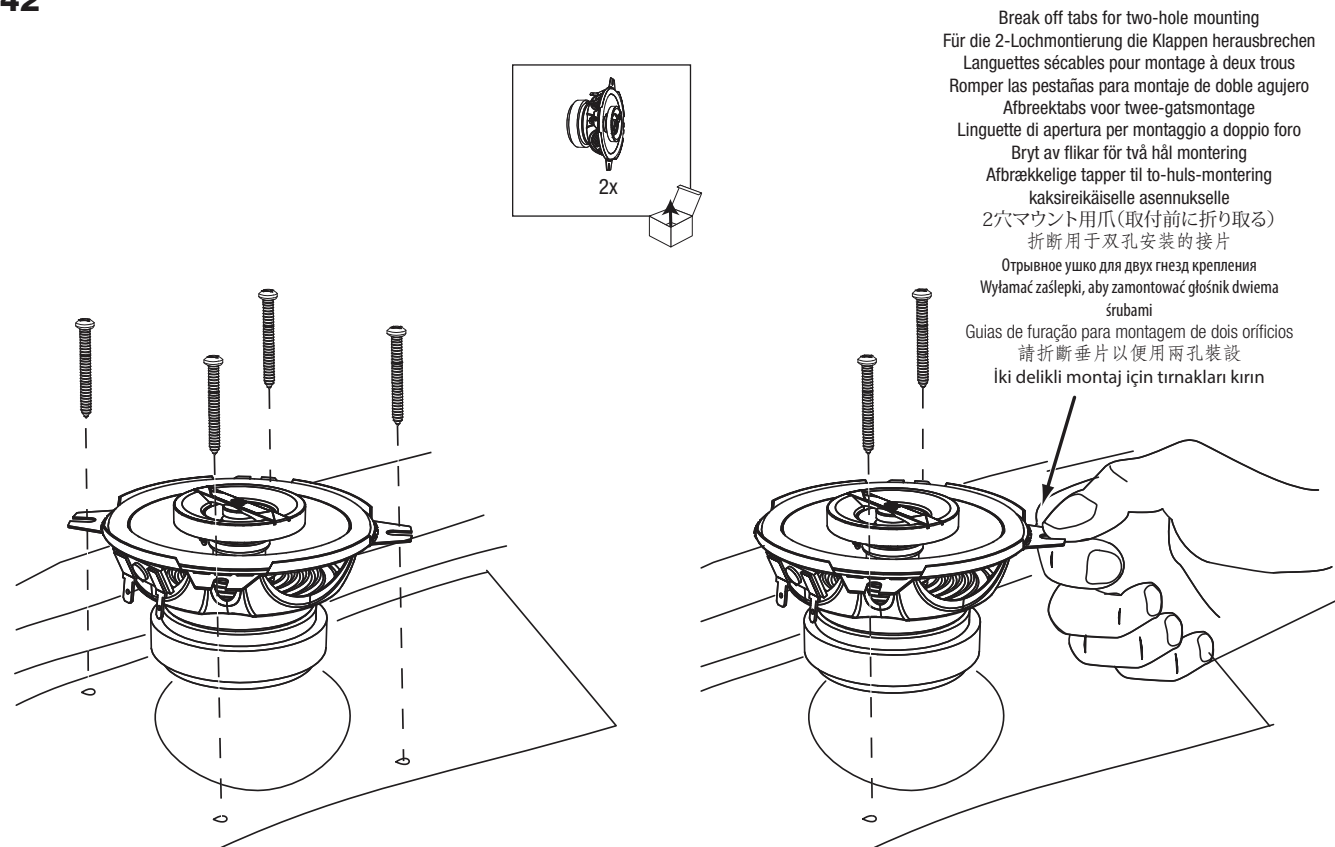


HARMAN International Industries, Inc.
 8500 Balboa Boulevard, Northridge, CA 91329 USA
 © 2014 HARMAN International Industries, Incorporated. All rights reserved.
 JBL is a trademark of HARMAN International Industries, Incorporated, registered in the United States and/or other countries.
 Features, specifications and appearance are subject to change without notice.
 © 2014 HARMAN International Industries, Incorporated. Alle Rechte vorbehalten.
 JBL ist eine Marke von Harman International Industries, Incorporated, eingetragen in den USA und/oder anderen Ländern.
 Alle Leistungsmerkmale und Spezi- kationen sowie das mechanische Design können sich ohne vorherige Ankündigung ändern.
 © 2014 HARMAN International Industries, Incorporated. Tous droits réservés.
 JBL est une marque de Harman International Industries, Inc., déposée aux États-Unis et/ ou dans d'autres pays.
 Les fonctionnalités, les spéci cations et l'aspect du produit peuvent être modi és sans préavis.
 © 2014 HARMAN International Industries, Incorporated. Reservados todos los derechos.
 JBL es una marca de Harman International Industries, Incorporated, registrada en los Estados Unidos y/u otros países.
 Las funciones, las especi caciones y el formato están sujetos a cambios sin previo aviso.
 © 2014 HARMAN International Industries, Incorporated. Alle rechten voorbehouden.
 JBL is een handelsmerk van Harman International Industries, Incorporated, geregistreerd in de Verenigde Staten en/of andere landen.
 Eigenaarschap, speci caties en vormgeving kunnen zonder voorafgaande kennisgeving worden gewijzigd.
 © 2014 HARMAN International Industries, Incorporated. Tutti i diritti sono riservati.
 JBL è un marchio registrato di Harman International Industries, Incorporated, registrato negli Stati Uniti e/o altre nazioni.
 Funzionalità, speci che e aspetto sono soggetti a modi ca senza preavviso.
 © 2014 HARMAN International Industries, Incorporated. Alla rättigheter reserverade.
 JBL är ett varumärke som tillhör Harman International Industries, Incorporated, som är registrerat i USA och/eller andra länder.
 Funktioner, speci kationer och design kan komma att ändras utan föregående meddelande.
 © 2014 HARMAN International Industries, Incorporated. Alle rettigheder forbeholdes.
 JBL varemærket tilhører Harman International Industries, Inc., registreret i USA og/eller andre lande.
 Der forbeholdes ret til ændring af beskrivelse, speci kationer og udseende uden varsel.

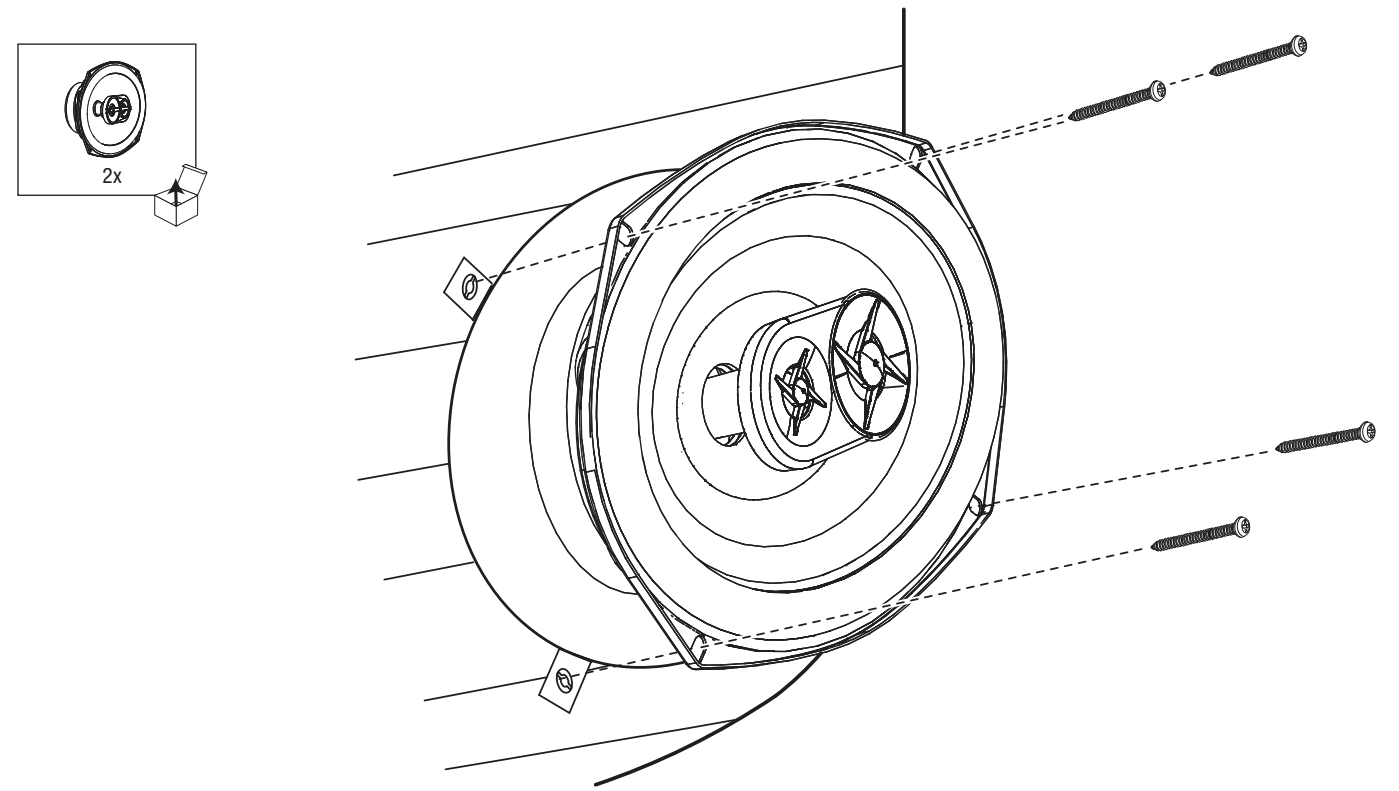
© 2014 HARMAN International Industries, Incorporated. Kaikki oikeudet pidätetään.
 JBL on Harman International Industries, Incorporatedin tavaramerkki, joka on rekisteröity Yhdysvalloissa ja/tai muissa maissa.
 Ominaisuusissa, teknisissä tietoissa ja ulkoisessa ulkoisessa muuttua ilman erillistä ilmoitusta.
 © 2014 HARMAN International Industries, Incorporated. 無断複写・転載を禁じます。
 JBLは米国およびその他の国々におけるHarman International Industries, Incorporatedの登録商標です。
 製品の仕様および外観は、改良のため予告無く変更する場合があります。
 © 2014 HARMAN International Industries, Incorporated. 保留一切権利。
 JBL 为在美国及/或其他国家注册的哈曼国际工业公司 (Harman International Industries, Incorporated) 的商标。
 以上规格如有变更, 恕不另行通知。
 © 2014 HARMAN International Industries, Incorporated. Все права защищены.
 JBL является торговой маркой Harman International Industries, Incorporated, зарегистрированной в США и/или других странах.
 Функции, характеристики и внешний вид описываемых компонентов могут быть изменены без предварительного уведомления.
 © 2014 HARMAN International Industries, Incorporated. Wszelkie prawa zastrzeżone.
 JBL to znak towarowy Harman International Industries, Incorporated zarejestrowane w Stanach Zjednoczonych i/ub innych krajach.
 Cechy, dane techniczne i wygląd produktów mogą być przedmiotem zmian bez uprzedniego poinformowania.
 © 2014 HARMAN International Industries, Incorporated. Todos os direitos reservados.
 JBL é uma marca comercial da Harman International Industries, Incorporated, registrada nos Estados Unidos e/ou outros países.
 As funções, as especi cações e o aspecto estão sujeitos a alteração sem aviso prévio.
 © 2014 HARMAN International Industries, Incorporated. 保留所有權利。
 JBL 是 Harman International Industries, Incorporated 在美國及/或其他國家或地區的註冊商標。
 功能、規格和外觀如有更改, 恕不另行通知。
 © 2014 HARMAN International Industries, Incorporated. Tüm hakları saklıdır.
 JBL, Harman International Industries, Incorporated firmasının ABD ve/veya diğer ülkelerde tescilli ticari markasıdır.
 Özellikleri, teknik özellikleri ve görüntüsü önceden haber verilmeden değiştirilebilir.



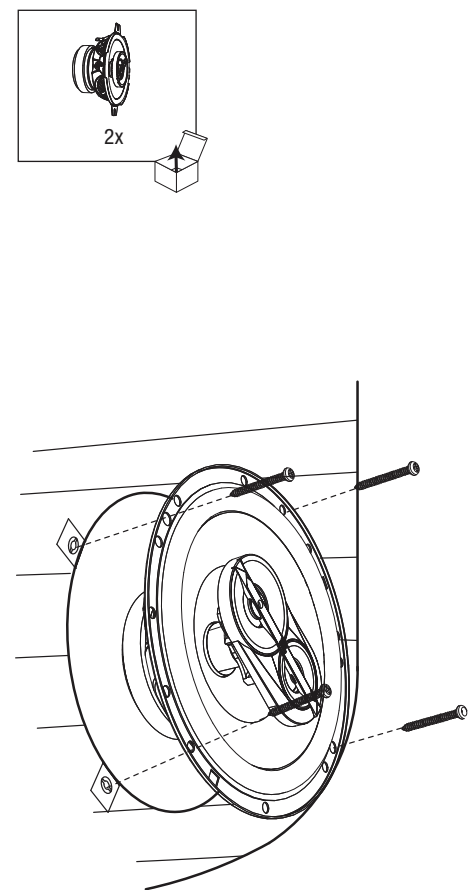
CS742



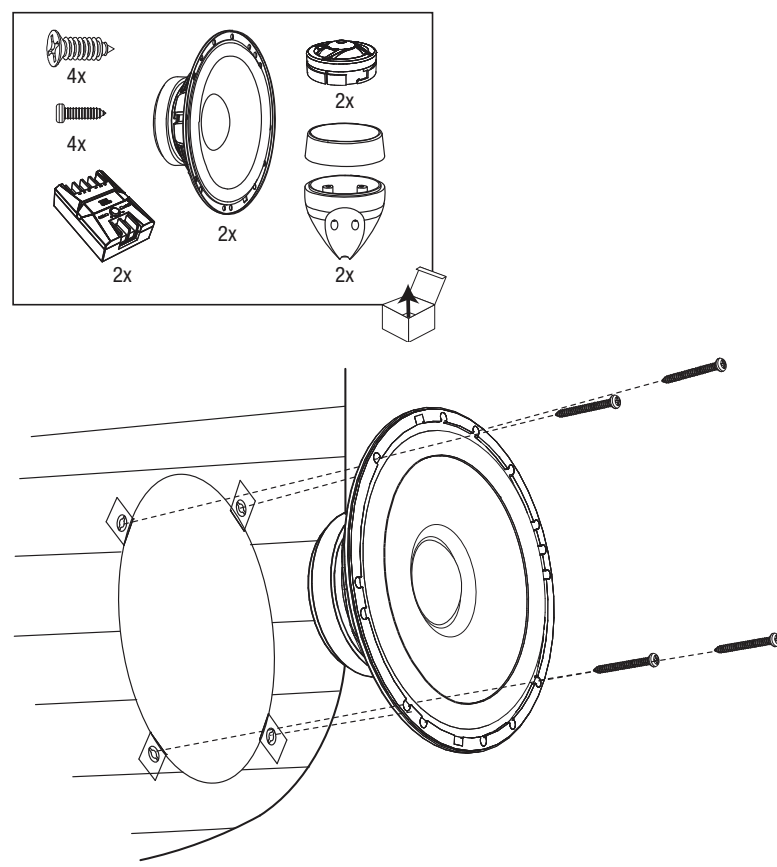
CS769



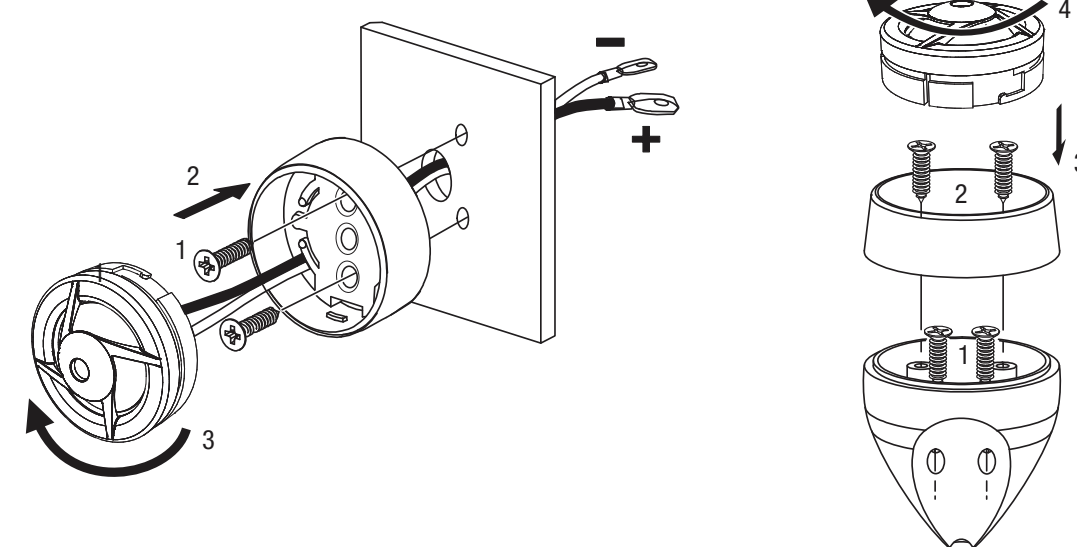
CS752, CS753, CS762, CS763



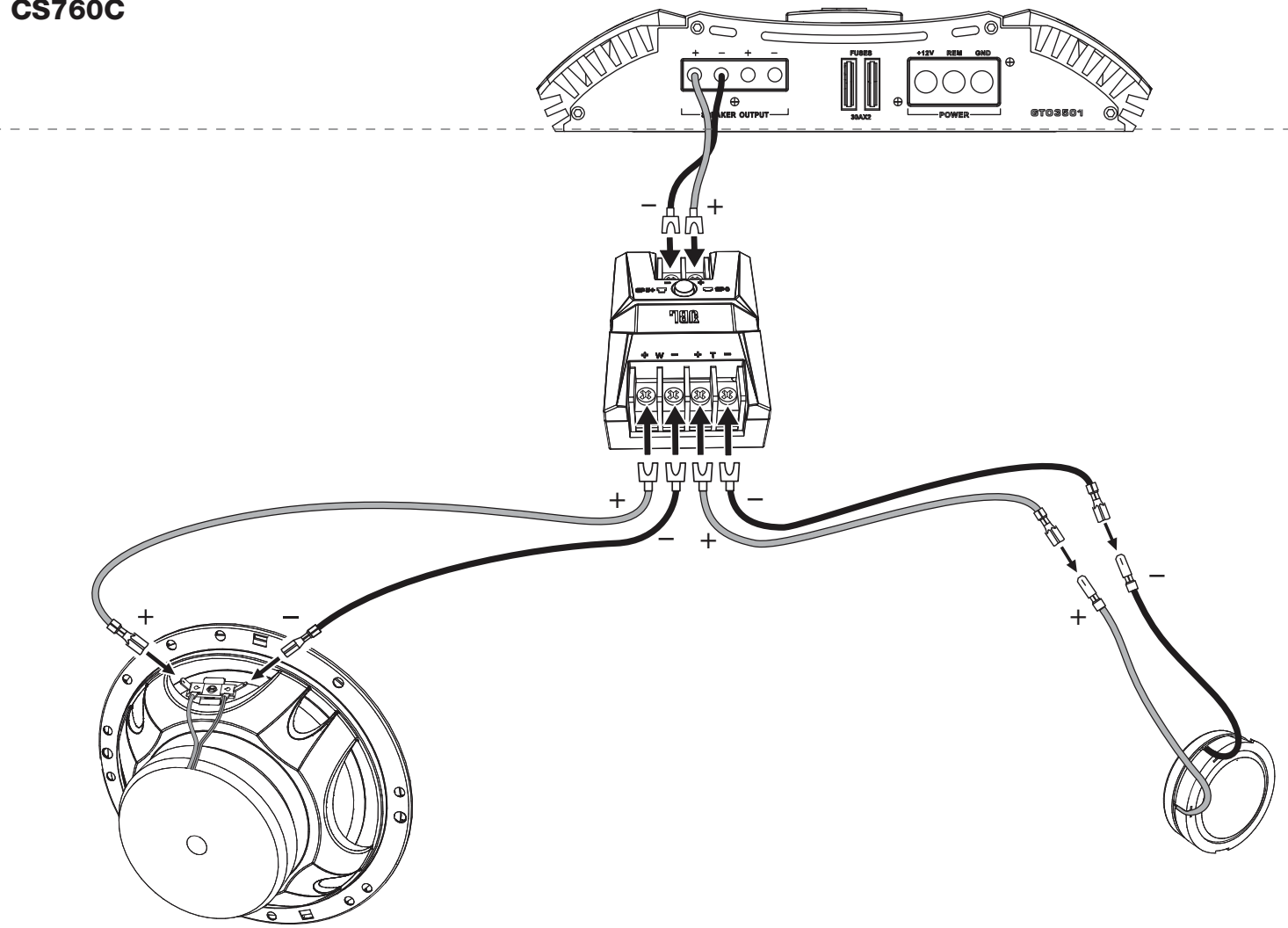
CS760C



CS760C



CS760C



CS742, CS752, CS753, CS762, CS763, CS769

